

# 5840 直角电机系列

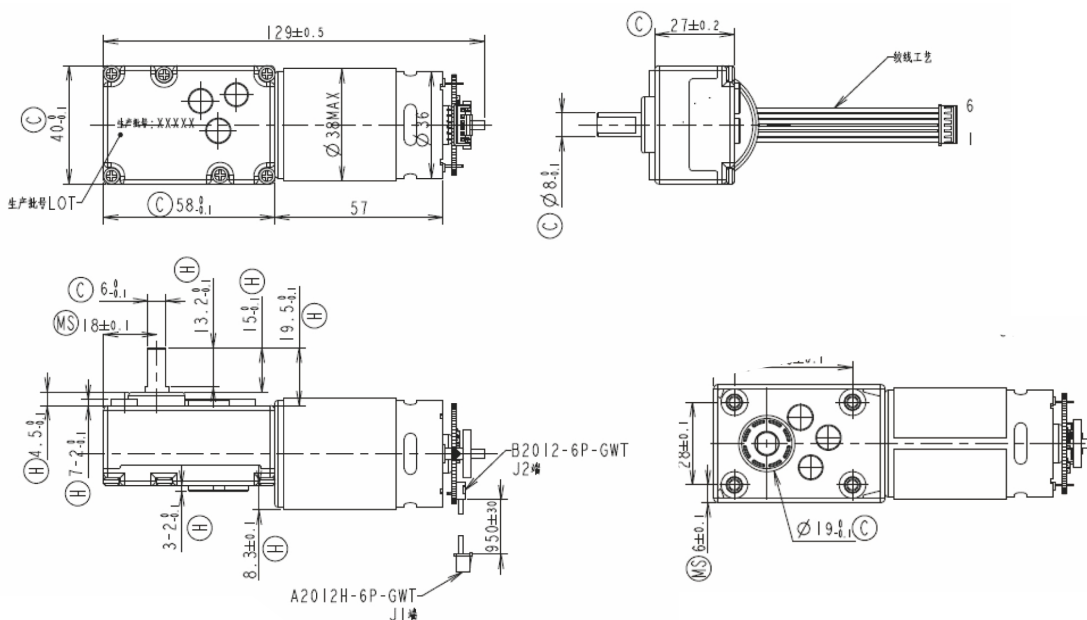
- 典型应用：工业装备、医疗设备、门机系统等
- 输出功率：约2.1W~7.5W
- 金属输出轴(可选直径6mm、8mm轴)、可定制



## 技术数据

型号	典型应用参数									齿轮箱最大容许力矩	齿轮箱瞬间容许力矩	减速比	减速箱长 L1
	使用范围	额定值	空载数据		负载数据			马达总长 L					
	电压	电压	转速	电流	转速	电流	转矩						
VDC	VDC	rpm	mA(MAX)	rpm	A(MAX)	kgf.cm	N.m	mm	Kgf.cm	Kgf.cm	mm		
ZWPL5840-60-01	8~30	12	106	450	90	2.80	7.9	0.77	57	14	56	57.4	129
ZWPL5840-100-01	8~30	12	60	450	51	2.80	13.8	1.36	57	45	180	100.9	129
ZWPL5840-130-01	8~30	12	46	450	39	2.80	18.1	1.77	57	45	180	131.8	129
ZWPL5840-240-01	8~30	12	25	450	21	2.80	27.2	2.66	57	48	192	244.7	129
ZWPL5840-320-01	8~30	12	19	450	16	2.80	35.7	3.50	57	48	192	321.3	129
ZWPL5840-420-01	8~30	12	15	450	12	2.30	40.0	3.92	57	48	192	419.7	129
ZWPL5840-600-01	8~30	12	10	450	9	2.31	40.1	3.93	57	55	220	595.9	129
ZWPL5840-780-01	8~30	12	8	450	7	2.30	40.1	3.93	57	55	220	778.5	129
ZWPL5840-1030-01	8~30	12	6	450	5	2.30	40.2	3.94	57	65	260	1030.8	129

## 电机尺寸图



双霍尔传感器，磁铁8对极，电机每转圈获得8个信号。

信号定义：

J1端	信号	颜色	J2端
6	M+	红色	1
5	-	黄色	2
4	+3.3V	红色	4
3	SWA_JB	白色	5
2	SWB_JB	蓝色	6
1	GND	黑色	3